

ICS 25.140.20
K 64



中华人民共和国国家标准

GB 4706.64—2003/IEC 60335-2-94:1999

GB 4706.64—2003/IEC 60335-2-94:1999

家用和类似用途电器的安全 剪刀型草剪的专用要求

Safety of household and similar electrical appliances—
Particular requirements for scissor type grass shears

(IEC 60335-2-94:1999, IDT)

中华人民共和国
国家标准
家用和类似用途电器的安全
剪刀型草剪的专用要求
GB 4706.64—2003/IEC 60335-2-94:1999

*

中国标准出版社出版
北京复兴门外三里河北街16号
邮政编码:100045
电话:68523946 68517548

中国标准出版社秦皇岛印刷厂印刷
新华书店北京发行所发行 各地新华书店经售

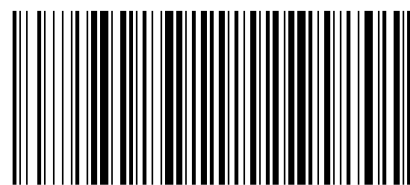
*

开本 880×1230 1/16 印张 1 字数 24 千字
2003年11月第一版 2003年11月第一次印刷
印数 1—1 500

*

书号:155066·1-19948 定价 12.00 元
网址 www.bzcs.com

版权专有 侵权必究
举报电话:(010)68533533



GB 4706.64-2003

2003-06-05 发布

2004-01-01 实施

中华人民共和国
国家质量监督检验检疫总局 发布

附 录

GB 4706.1—1998 的附录除以下内容外,均适用。

附 录 A
(规范性附录)
规范性引用标准

除以下条文外,GB 4706.1 的该附录适用。

增加:

GB 2893—1982 安全色(neq ISO 3864:1984)

GB/T 4269.1—2000 农林拖拉机和机械、草坪和园艺动力机械 操作者操纵机构和其他显示装置用符号 第1部分:通用符号(idt ISO 3767-1:1991)

GB/T 4269.3—2000 农林拖拉机和机械、草坪和园艺动力机械 操作者操纵机构和其他显示装置用符号 第3部分:草坪和园艺动力机械用符号(idt ISO 3767-3:1991)

附 录 D
(规范性附录)
对保护式电动机单元的替代要求

GB 4706.1—1998 的该附录内容,不适用。

附 录 F
(规范性附录)

与电网电源不隔离并且其具有的基本绝缘又不是根据器具的额定电压来设计的电动机

GB 4706.1—1998 的该附录内容,不适用。

目 次

前言	III
引言	IV
1 范围	1
2 定义	1
3 总体要求	1
4 试验的一般条件	1
5 空章	1
6 分类	1
7 标志和说明	2
8 对触及带电部件的防护	2
9 电动器具的启动	3
10 输入功率和电流	3
11 发热	3
12 空章	3
13 工作温度下的泄漏电流和电气强度	3
14 空章	3
15 耐潮湿	3
16 泄漏电流和电气强度	3
17 变压器和相关电路的过载保护	3
18 耐久性	4
19 非正常操作	4
20 稳定性和机械危险	4
21 机械强度	4
22 结构	4
23 内部布线	5
24 元件	5
25 电源连接和外部软线	5
26 外部导线用接线端子	5
27 接地措施	5
28 螺钉和连接	5
29 爬电距离、电气间隙和绝缘穿通距离	5
30 耐热、耐燃和耐漏电起痕性	5
31 防锈	6
32 辐射、毒性和类似危险	6
附录	8
图 101 冲击试验设备	6
图 102 对剪刀型刀具的安全护手	7
图 103 扶手	7
图 104 护手与手柄强度试验	7

30.2.3

该条内容不适用。

31 防锈

GB 4706.1—1998 的该章内容,均适用。

32 辐射、毒性和类似危险

GB 4706.1—1998 的该章内容,均适用。

前 言

GB 4706 本部分的全部技术内容为强制性。

国际电工委员会(IEC)SC61F 分技术委员会制定、发布的 IEC 60335 系列属电动工具的小类产品专用安全标准有:

- 步行式和手持式割草机和草坪修边机的专用要求(对应 IEC 60335-2-91)
- 步行控制的电动割草机的专用要求(对应 IEC 60335-2-77)
- 剪刀型草剪的专用要求(对应 IEC 60335-2-94)
- 步行控制的电动草坪松土机和松砂机的专用要求(对应 IEC 60335-2-92)

本部分等同采用 IEC 60335-2-94:1999《家用和类似用途电器的安全 第二部分:剪刀型草剪的专用要求》。

本部分应与 GB 4706.1—1998《家用和类似用途电器的安全 第一部分:通用要求》配合使用。

本部分写明“适用”的部分,表示 GB 4706.1—1998 中的相应条文适用;本部分中写明“代替”的部分,则应以本部分中的条文为准;本部分中的写明“修改”的部分,表示 GB 4706.1—1998 相应条文中的相关内容应以本部分修改后的内容为准,而该条文中其他内容仍适用;本部分中写明“增加”的部分,表示除了符合 GB 4706.1—1998 的响应条文外,还应符合本部分中所增加的条文。

IEC 已出版了 IEC 60335-2-94:2002,由于与之对应的 IEC 60335-1:2000 还未转化为国家标准,为标准引用方便,本次制定仍等同采用 IEC 60335-2-94:1999 版,在文本中加入部分 IEC 60335-2-94:2002 版修改的内容。

2.6.2 中增加的“注”改为正文。

8.1 中“可以采用 GB/T 4269.1 的相应符号”改为“可以采用 GB/T 4269.1 和 GB/T 4269.3 的相应符号”。

本部分与 IEC 60335-2-94 的第 27 章的差异在于将“GB 4706.1 的这一章不适用”改为“GB 4706.1 的这一章适用”,该差异是由于原文的错误而造成。

本部分按 GB/T 1.1—2000《标准化工作导则 第 1 部分:标准的结构和缩写规则》编写。

本部分的附录 A、附录 C、附录 D 为规范性附录。

本部分由中国电器工业协会提出。

本部分由全国电动工具标准化技术委员会(CAS/TC68)归口并负责解释。

本部分由上海电动工具研究所负责起草。

本部分主要起草人:刘江、李邦协。

单位为毫米

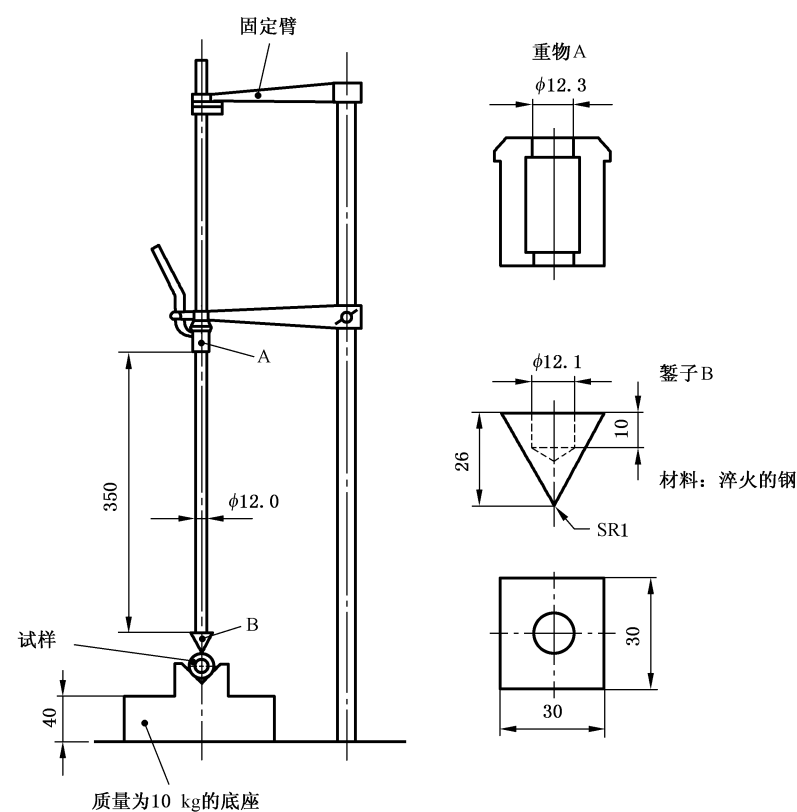


图 101 冲击试验设备